



滚筒式烘干机

T5290

特征和优点

- 轴向气流和紧密的结构降低了热量消耗
- 高生产率—每小时 2次满载
- 大开门便于装载或卸载布草
- 滤网可方便的清理和维护
- 较高的水蒸发效率
- 投币器的Ecopower功能可避免过度烘干织物, 并且降低能源消耗
- Compass Pro 程序控制器
 - 大而清晰的显示屏便于选择和启动程序
 - 操作简单
 - 语言选择
 - 烘干程序包, 经济型、表现型和时间型
 - 服务程序参数的调整
 - USB 连接

主要选项

- 不锈钢前面板
- 不锈钢滚筒
- 残余湿度控制 - RMC
- 可连接到预定-/支付系统或者投币器
- 反转滚筒
- 急停按钮
- 电源开关
- 变频调速马达

配件

- 新风进气口
- 顶部排气口
- 可嵌入烘干专用设备
- 热交换器



图片仅供参考, 因配置变化可能会有所变化。

主要规格			T5290			
额定容量,	填充系数 1:18	kg/lb	16.1/35.5			
	填充系数 1:22	kg/lb	13.2/29.1			
滚筒体积		litre	290			
滚筒直径		mm	680			
加热方式						
电		kW	13.5/18			
燃气		BTU/h (kW)	71 700 (21)			
蒸汽处于 600-700 kPa		kW	23			
消耗数据*			13.5 kW	18 kW	燃气	蒸汽
满载总时间处于 13.2 kg		min	27	22	20	19
能量消耗处于 13.2 kg		kWh	6.33	6.37	7.01	9.04
蒸发量		g/min	244	303	328	348
每升水的能耗值		kWh/l	0.96	0.97	1.06	1.37

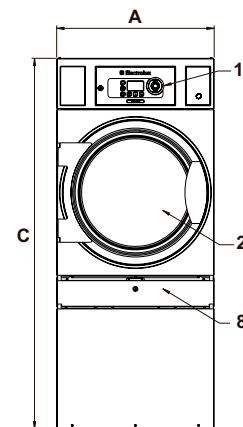
* 100%额定容量的全棉织物, 从50%的残留湿度干燥为 0%。

通过 ISO 9001 和 ISO 14001 认证, 并符合 IP X4。

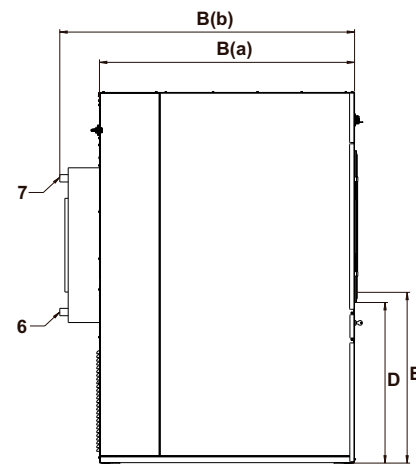


Thinking of you
Electrolux

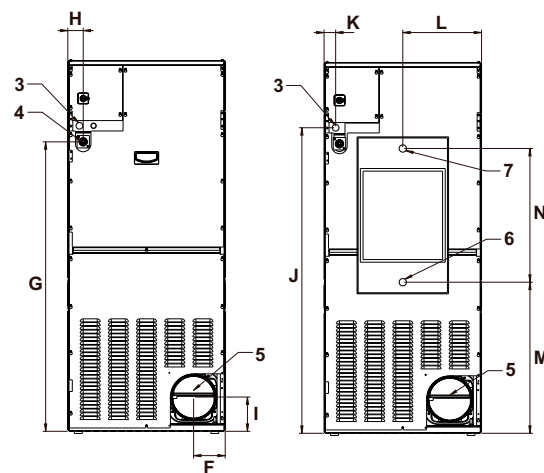
电气连接		T5290	
加热方式电源			
电	380-415V 3/3N AC 50/60 Hz	kW(A)	14.5 (25)
	380-415V 3/3N AC 50/60 Hz	kW(A)	18.9 (35)
	440-480V 3AC 60 Hz	kW(A)	14.5 (20)
	440-480V 3AC 60 Hz	kW(A)	19.0 (25)
	230-240V 3AC 50/60 Hz	kW(A)	19.0 (50)
	230-240V 3AC 50/60 Hz	kW(A)	14.5 (50)
	230-240V 1AC 50/60 Hz	kW(A)	14.3 (63)
	230V 1AC 50/60 Hz	kW(A)	18.8 (100)
	240V 1AC 50/60 Hz	kW(A)	18.8 (80)
烘干/蒸汽	380-415V 3/3N AC 50/60 Hz	kW(A)	1.0 (10)
	440-480V 3AC 60 Hz	kW(A)	1.0 (10)
	230-240V 3AC 50/60 Hz	kW(A)	1.0 (10)
	230-240V 1AC 50/60 Hz	kW(A)	1.0 (10)
蒸汽、燃气和空气连接			
蒸汽接口	ISO 7/1-R		1"
蒸汽压力		kPa	100-1000
蒸汽消耗		kg/h	65
冷凝水接口	ISO 7/1-R		1"
燃气接口	NG/PG	ISO 7/1-R	1/2"
燃气压力	天然气	Pa	2000
		mbar	20
	丙烷	Pa	2800-3700
		mbar	28-37
排风风口		ø mm	200
最大风量:			
	电 50 Hz / 60 Hz	m ³ /h	550 / 550
	燃气 50 Hz / 60 Hz	m ³ /h	610 / 610
	蒸汽 50 Hz / 60 Hz	m ³ /h	690 / 690
最大压力:			
	电 50 Hz / 60 Hz	Pa	400 / 700
	燃气 50 Hz / 60 Hz	Pa	400 / 700
	蒸汽 50 Hz / 60 Hz	Pa	600 / 1100
声压值			
环境声压值		dB(A)	<70
热量消耗			
安装功率的百分比, 不高于			15
运输数据 (电/蒸汽/气体)			
	净重, kg		220
	标准包装重量, kg		235
	标准木箱重量, kg		330
	标准包装体积, m ³		1.72
尺寸 mm			
A	宽度		710
B(a)	电, 燃气		1155
B(b)	蒸汽		1335
C	高度		1675
D			725
E			780
F			140
G			1310
H			70
I			155
J			1380
K			55
L			355
M			685
N			605
1	控制面板		
2	门开 ø 580 mm		
3	电气接口		
4	燃气接口		
5	排气接口		
6	冷凝水接口		
7	蒸汽入口		
8	滤网		



正视图



左视图



电, 燃气

蒸汽

后视图

* 为获得最佳的烘干效果, 需将烘干机置于合适的位置, 才能获得最大风量。