



滚筒式烘干机

T5130, T5130C

特征和优点

- Compass Pro 程序控制器：
 - 大显示屏且仅用一个按钮即可选择和启动程序
 - 语言选择
 - 为常用程序提供快速开启和选项按钮
 - 优化烘干程序包,经济型、表现型和时间型
 - 服务程序参数的调整
 - USB 连接
- 残余湿度控制是为了获得精确的烘干效果,并且可以降低能源消耗
- 反转滚筒可以让衣物较少的打结
- 不锈钢滚筒
- 用户可选择左开门或右开门
- 可在设备顶部和后面更换零件
- 投币器的Ecopower 功能可使机内的织物避免过度烘干,并且降低能源消耗



图片仅供参考,因参数不同可能会有所有变化。

主要选项

- 不锈钢前面板
- 可连接预定-/支付系统或者投币器
- 托架可将T5130安装在 W555H 的顶部
- 不锈钢底座
- 综合冷凝系统

主要规格			T5130	T5130C
额定容量,	填充系数 1:22	kg/lb	6/13	6/13
滚筒体积		litre	130	130
滚筒直径		mm	575	575
加热方式				
电		kW	5.1 / 3.2	3.0
消耗数据*				
满载总时间		min	32	55
满载能量消耗		kWh	2.78	2.96
蒸发量		g/min	92.8	48
每升水的能耗值 kWh/litre		kWh/l	0.94	1.00

* 100%额定容量的全棉织物,从50%的残留湿度干燥为0%。

通过 ISO 9001 和 ISO 14001 认证,并符合 IP X4。

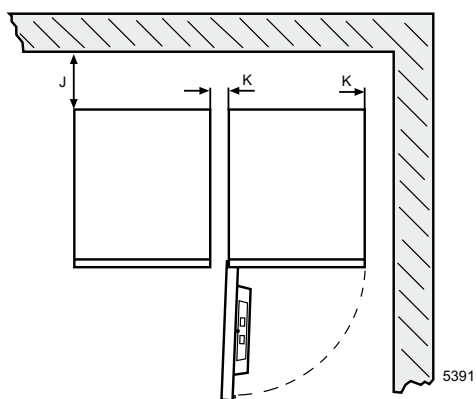


Thinking of you
Electrolux

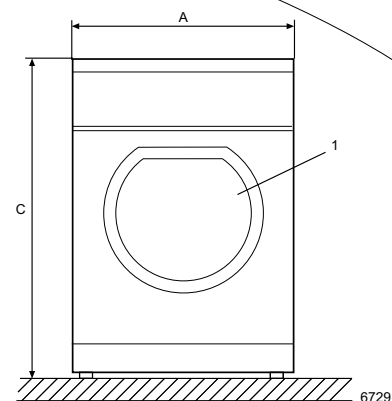
电气连接*					
加热方式	主要电压	加热功率		总功率	额定电流值
		Hz	kW	kW	A
电加热 T5130	220-230V 1 ~	50/60	3.1	3.3	16
	240V 1 ~	50/60	3.2	3.5	16
	220-230V 3 ~	50/60	3.1	3.3	16
	240V 3 ~	50/60	3.2	3.5	16
	220-230V 3 ~	50/60	4.9	5.1	16
	240V 3 ~	50/60	5.1	5.4	16
	380-400V 3 ~	50/60	4.9	5.1	10
	415V 3 ~	50/60	5.1	5.3	10
	440V 3 ~	60	5.1	5.4	10
	480V 3 ~	60	5.1	5.3	10
T5130C	380-400V 3N ~	50/60	4.9	5.1	10
	440V 3 ~	60	3.0	3.4	10
	380-400V 3N ~	50/60	3.0	3.3	10
	220-230V 3 ~	50/60	2.9	3.3	10

连接	T5130	T5130C	
排风风口	mm	ø 100	
最大风量	m ³ /h	240	
冷凝水接口		1/2"	
最大压力	Pa	80	
声压值			
机载声级	dB(A)	<70	
散热			
安装功率的百分比, 不高于	15	15	
运输数据			
运输体积	净重, kg	54	57
	标准包装重量, kg	67	70
	标准木箱包装重量, kg	101	101
	净重, m ³	0.52	0.52
	标准包装体积, m ³	0.63	0.63
配件			
托架可将T5130安装在W555H的顶部	x	x	
不锈钢底架	x	x	
尺寸是 mm			
A 宽度	595	595	
B 深度	715	715	
C 高度	850	850	
D	80	80	
E	80	80	
F	100	100	
G	200	200	
H	235	235	
I	115	115	
J	300	300	
K	70	70	
1 门开ø 370 mm	3 排气接口		
2 电气接口	4 冷凝水接口		

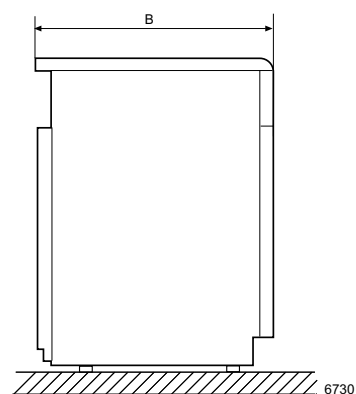
* 其他可使用的电压, 请见安装手册。



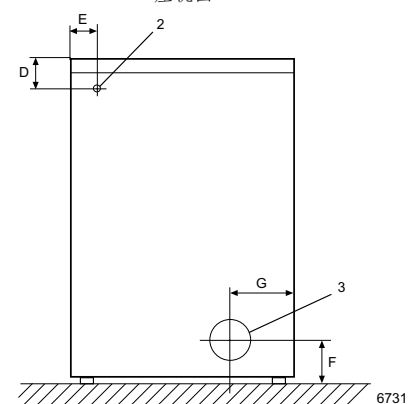
5391



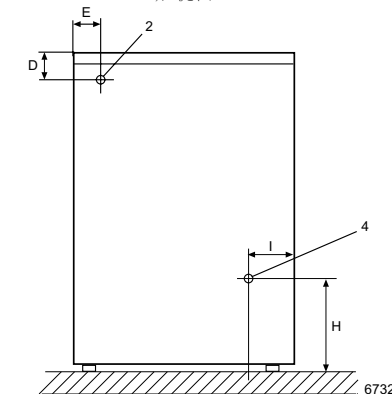
正视图



左视图



后视图



后视图为带冷凝器