



滚筒式烘干机

T5350

特征和优点

- 高生产率—每小时 2 次满载
- 较高的烘干效率,可降低热量消耗
- 大开门便于装载或卸载
- 滤网能够方便的清洗和维护
- 用户可选择左开门或右开门
- 可在设备的前面和后面更换零件
- **Compass Pro** 程序控制器
 - 大显示屏且仅用一个控制按钮即可选择和启动程序
 - 语言选择
 - 快速选择和选项按钮,用于最为常用的烘干程序和选项
 - 烘干程序包,经济型、表现型和 时间型
 - 服务程序参数的调整
 - USB 连接
- 投币器的Ecopower功能可避免过度干燥织物,并且降低能量消耗

主要选项

- 不锈钢前面板
- 不锈钢滚筒
- 残留湿度控制-RMC
- 换向滚筒
- 支付系统:带Ecopower功能的投币器、读卡器、中央支付系统
- 专业版本(烘干机+选项包):Lagoon包括不锈钢前面板、不锈钢滚筒、残留湿度控制 和反转滚筒
- 新风进气口
- 电源开关
- CMIS (“Certus 管理信息系统”)



图片仅作参考,因配置不同可能会有所差异。

主要规格			T5350			
额定容量	填充系数 1:18	kg/lb	19.4/42.8			
	填充系数 1:22	kg/lb	15.5/34.2			
滚筒体积		litre	349			
滚筒直径		mm	760			
加热,	电	kW	13.5/18			
	燃气	BTU/h (kW)	71700 (21)			
	蒸汽处于 800 kPa		25			
消耗数据*			13.5 kW	18 kW	燃气	蒸汽
满载总时间		min	38	27	24	22
满载能量消耗		kWh	8.2	7.7	8.4	11.7
蒸发量		g/min	211	289	342	359
每升水的能耗值		kWh/l	1.02	0.99	1.03	1.48

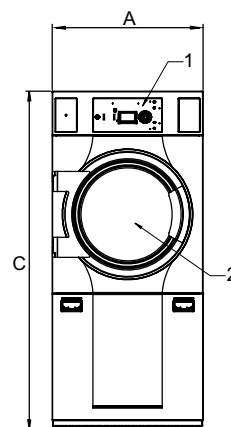
* 100%额定容量的全棉织物,从50%的残留湿度烘干为0%。



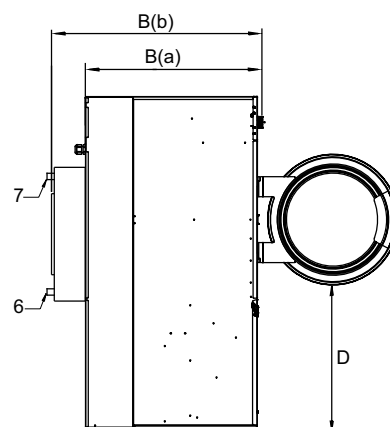
Thinking of you
Electrolux

电气连接*					
加热方式	电源电压		加热功率	总功率	额定电流值
		Hz	kW	kW	A
电加热	220-240V 3 ~	50/60	13.5/18.0	14.6/19.1	50
	380-415V 3N ~	50/60	13.5/18.0	14.6/19.1	25/35
	440V 3 ~	60	13.5/18.0	14.6/19.1	25/35
	480V 3 ~	60	13.5/18.0	14.6/19.1	20/25
燃气加热/	220-240V 3 ~	50/60	13.5/18.0	1.1	10
蒸汽加热	380-415V 3N ~	50/60	13.5/18.0	1.1	10
	440V 3 ~	60	13.5/18.0	1.1	10
	480V 3 ~	60	13.5/18.0	1.1	10

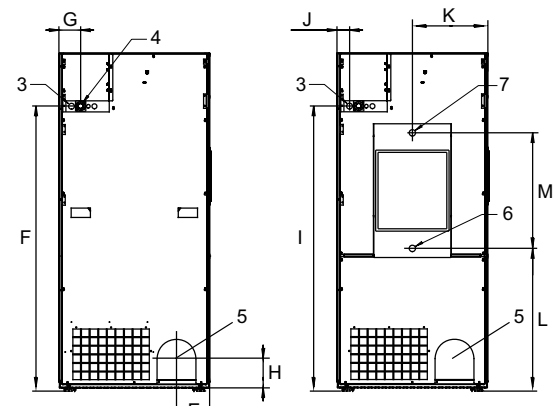
蒸汽, 燃气和空气连接		T5350
蒸汽	ISO 7/1-R	1"
蒸汽压力	kPa	100-1000
蒸汽消耗	kg/h	65
冷凝水接口	ISO 7/1-R	1"
燃气接口	ISO 7/1-R	1/2"
燃气压力		
	天然气	Pa 2000 mbar 20
	丙烷	Pa 2800-5000 mbar 28-50
排风风口		ø mm 200
最大风量,		m ³ /h 600
	电 13.5 kW	1000
	电 18 kW	1000
	燃气 21 kW	1000
最大压力		Pa 1000
	电 13.5 kW	520
	燃气 13.5 kW	520
	电 18 kW/燃气 21 kW/蒸汽	270
声压值		
环境声压值	dB(A)	<70
热量消耗		
安装功率的百分比, 不高于		15
运输数据		
重量	净重, kg	169
运输体积	装箱, m ³	1.92
尺寸 mm		
A	宽度	790
B(a)	深度, 电和气体	1120
B(b)	深度, 蒸汽	1320
C	高度	1760
D		790
E		155
F		1505
G		100
H		170
I		1505
J		80
K		395
L		755
M		585
1	操作面板	
2	门开 ø 580 mm	
3	电气接口	
4	燃气接口	
5	排气接口	
6	蒸汽接口	
7	冷凝水接口	



正视图



侧视图



电/燃气

后视图

蒸汽

* 其他可用电压, 请见安装手册。