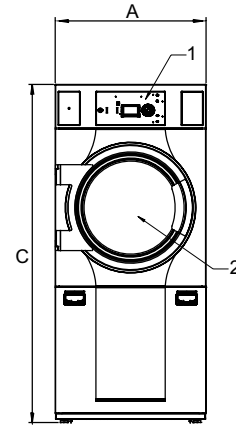




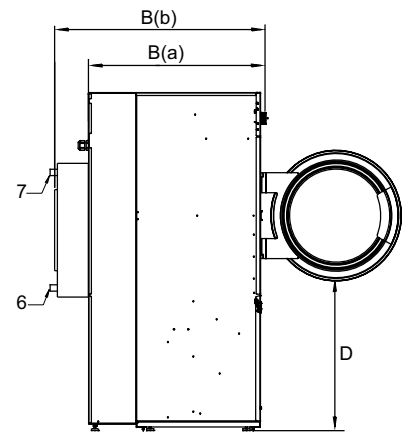
Thinking of you
Electrolux

电气连接*					
加热方式	电源	加热功率	总功率	额定电流值	
		Hz	kW	A	
电加热	220-240V 1~	50/60	6.0	7.1	35
	220-240V 3~	50/60	9.0/13.5	10.1/14.6	35/50
	380-415V 3N~	50/60	9.0/13.5	10.1/14.6	16/25
	440V 3~	60	9.0/13.5	10.1/14.6	16/25
	480V 3~	60	9.0/13.5	10.1/14.6	16/20
燃气加热/	220-240V 1~	50/60	-	1.1	10
蒸汽加热	220-240V 3~	50/60	-	1.1	10
	380-415V 3N~	50/60	-	1.1	10
	440V 3~	60	-	1.1	10
	480V 3~	60	-	1.1	10

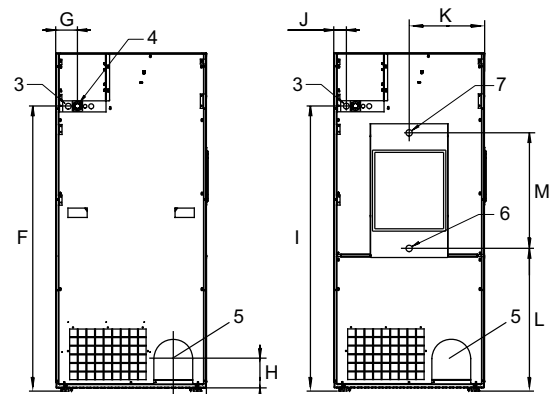
蒸汽、燃气和空气连接		T5250
蒸汽接口	ISO 7/1-R	1"
蒸汽压力	kPa	100-1000
蒸汽消耗	kg/h	65
冷凝水接口	ISO 7/1-R	1"
燃气接口	ISO 7/1-R	1/2"
燃气压力	天然气	Pa
		2000
	丙烷	mbar
		20
		Pa
		2800-5000
		mbar
		28-50
排风风口		ø mm
最大风量,	电 6/9 kW	m ³ /h
	电 13.5 kW	360
	燃气 13.5 kW	600
	蒸汽	1000
最大压力	电 6/9 kW	最大 Pa
	电/燃气 13.5 kW	650
	电 18 kW/燃气 21 kW/蒸汽	520
		270
声压值		
环境声压值	dB(A)	<70
热量损耗		
安装功率的百分比, 不高于		15
运输数据		
称重	净重, kg	169
运输体积	装箱, m ³	1.92
尺寸 mm		
A	宽度	790
B(a)	深度, 电和燃气	900
B(b)	深度, 蒸汽	1100
C	高度	1760
D		790
E		155
F		1505
G		100
H		170
I		1505
J		80
K		395
L		755
M		585
1	操作面板	
2	开启的门 ø 580 mm	
3	电气接口	
4	燃气接口	
5	排气接口	
6	蒸汽入口	
7	冷凝水接口	



正视图



侧视图



后视图

* 其他可用电压, 请见安装手册。