



滚筒式烘干机

T5190

特征和优点

- Compass Pro 程序控制器：
 - 大显示屏且仅用一个控制按钮即可选择程序
 - 语言选择
 - 快速按钮，用于最为常用的烘干程序
 - 优化烘干程序包，经济型、表现型和时间型
 - 服务程序参数的调整
 - USB 连接
- 高生产率—每小时2次满载
- 较高的烘干效率，可降低热量损耗
- 用户可选择左开门或右开门
- 可在设备的前面和后面更换零件
- 投币器的Ecopower功能避免过度烘干衣物，并且可以降低热量消耗
- 残留湿度控制是为了获得精确的烘干效果，并且可以降低能源消耗
- 反转滚筒可以让大布草较少的缠绕在一起

主要选项

- 不锈钢前面板
- 不锈钢滚筒
- 支付系统：带Ecopower 功能的投币器、读卡器、中央支付系统
- 不锈钢底架
- 单独的冷凝系统
- 新风进气口



图片仅供参考，因配置不同可能会有所不同。

主要规格			T5190			
额定容量，	填充系数 1:18	kg/lb	10.6/23			
	填充系数 1:22	kg/lb	8.6/19			
滚筒体积		litre	190			
滚筒直径		mm	680			
加热方式，	电	kW	6/8			
	燃气	BTU/h (kW)	20500/27300 (6/8)			
消耗数据*			6 kW	8 kW	燃气 6 kW	燃气 8 kW
满载总时间	min		35	27	36	29
满载能量消耗	kWh		3.45	3.53	3.67	3.74
蒸发量	g/min		102	129	106	131
每升水的能耗值 kWh/litre	kWh/l		0.92	0.94	-	-

* 100%额定容量的全棉织物，从 50% 的残留湿度干燥为 0%。

通过 ISO 9001 和 ISO 14001 认证，并符合 IP X4。

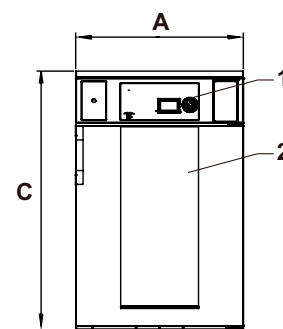


Thinking of you
Electrolux

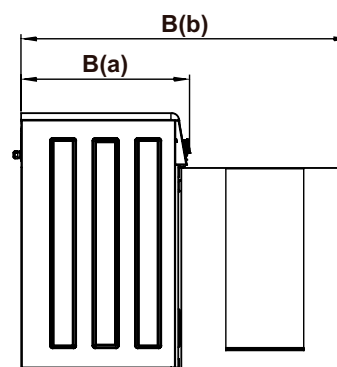
电气连接*					
加热方式	电源电压	加热功率		总功率	额定电流值
		Hz	kW	kW	A
电加热	220-240V 1 ~	50/60	6.0/8.0	6.3/8.3	35/50
	220-230V 3 ~	50/60	6.0/8.0	6.3/8.3	20/25
	240V 3 ~	50/60	6.0/8.0	6.3/8.3	16/25
	380-415V 3 ~	50/60	6.0/8.0	6.3/8.3	10/16
	440/480V 3 ~	60	6.0/8.0	6.3/8.3	10/16
燃气加热	220-480V 1/3 ~	50/60	-	0.3	10

燃气和空气连接			T5190
燃气接口		ISO 7/1-R	1/2"
燃气压力	天然气	Pa	2000
		mbar	20
	丙烷	Pa	2800-5000
		mbar	30
排风风口		ø mm	125
最大风量	6 kW	m ³ /h	270
		8 kW	290
最大压力	6 kW	最大 Pa	380
			8 kW
声压值			
环境声压值			
			dB(A)
			68
热量损耗			
安装功率的百分比, 不高于			15
运输数据			
称重		净重, kg	103
		标准包装重量, kg	114
运输体积		m ³	0.8
尺寸是 mm			
A	宽度		720
B(a)	深度		724
B(b)	深度		1408
C	高度		1114
D			552
E			79
F			935
G			45
1	操作面板		
2	门开 ø 400 mm		
3	电气接口		
4	燃气接口		
5	排气接口		

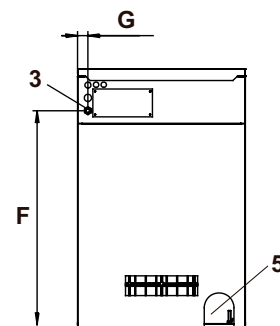
* 其他可用电压, 请见安装手册。



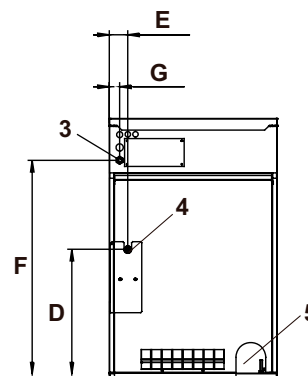
正视图



侧视图



后视图



后视图