



洗衣脱水机

W565H

特征和优点

- Compass Pro 程序控制器：
 - 大型显示屏和一键式控制按钮便于程序选择
 - 语言选择
 - 快捷键和选项按钮，用于频繁使用的洗涤程序和选项
 - 洗涤程序包综合考虑经济、性能和时间并进行了优化。(适用于标准程序)
- AS - 自动节约系统：
 - 机器根据所载衣物重量，调整水量和能耗。当机器没有完全加载时，根据负载调整程序，节省大量的运营成本(可适用于一般程序)
- 极少用水量 and 能量消耗，见下表
- 四个洗涤剂盒用于手工投料，粉剂或液剂
- 高脱水因子便于高效脱水
- 坚固的垫圈门和铰链是应付重载操作而建立的
- 所有重要零件使用不锈钢和镀锌钢是为了更好的对设备进行保护及防锈
- 功率平衡：
 - 脱水力最大化，达到最高脱水及节省烘干时间
 - 机器上的压力最小化，从而使设备无故障运行并且延长机器寿命
 - 减少振动，可使机器安装在所有场所



图片仅供参考，因配置不同可能会有所变化。

主要选项

- 自动液剂供应(可选项 I/O 板)
- 不锈钢前面板
- 连接到预约-/支付系统或者投币器
- 排水泵

主要规格		W565H				
额定容量	填充系数 1:9	kg/lb	7/15			
滚筒,	容积	litre	65			
	直径	ø mm	520			
脱水速度		rpm	1245			
脱水因子			450			
标准加热方式	电	kW	5.4 / 7.5			
低功率加热方式	电	kW	2.0 / 3.0			
	蒸汽		x			
	不加热		x			
消耗数据“常温 60° C”			电		蒸汽***	
经济*			满载 7 kg	半载**, 3.5 kg	满载, 7 kg	半载**, 3.5 kg
总时间	min		46	43	46	43
水消耗量(冷+热)	litre		43+11	20+6	54+0	26+0
能量消耗(马达/加热/热水)	kWh		0.15/0.3/0.7	0.15/0.15/0.3	0.15/-	0.15/-
蒸汽消耗	kg		-	-	1.5	0.75
残留湿度	%		48	49	48	49

* 水温 15° C 冷水和 65° C 热水。

** 带有 AS 的程序。

*** 取决于蒸汽压力。



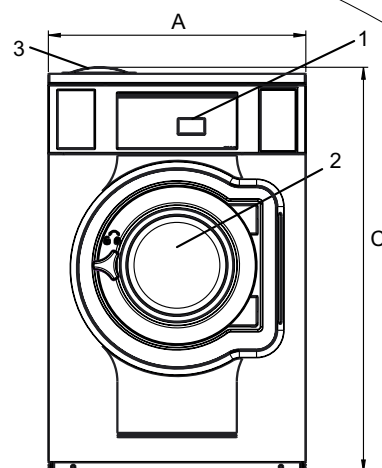
Thinking of you
Electrolux

电气连接*					
加热方式	电源	加热功率		总功率	额定电流值
		Hz	kW	kW	A
电加热	220-240V 1 ~	50/60	5.4/7.5	5.5/7.6	25/35
	220-240V 1 ~	50/60	2.0/3.0	2.1/3.1	10/16
	220-240V 3 ~	50/60	5.4/7.5	5.5/7.6	16/20
	220-240V 3 ~	50/60	3.0/4.3	3.1/4.5	10/16
	380-415V 3N ~	50/60	5.4/7.5	5.5/7.6	10/16
	380-415V 3N ~	50/60	3.0/4.3	3.1/4.5	10
	440V 3 ~	60	7.5	7.6	16
	480V 3 ~	60	7.5	7.6	10
蒸汽或者 不加热	220-480V 1/3 ~	50/60	-	1.0	10

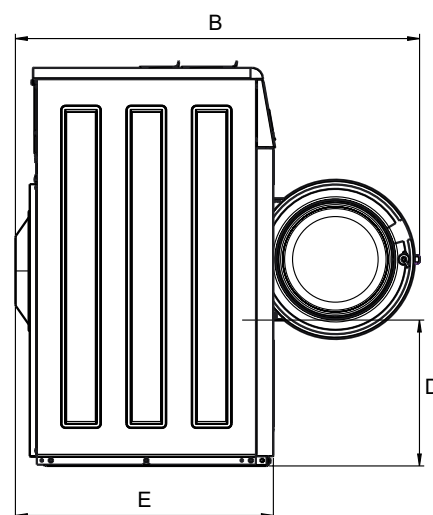
水和蒸汽连接		W565H
进水接口	DN	20
进水压力	kPa	200-600
进水流速, 300 kPa	l/min	20
排水接口	ø mm	50/75
排水流速	l/min	170
蒸汽接口	DN	15
蒸汽压力	kPa	300-600
液剂口		5
底座要求		
振动频率	Hz	20.8
最大脱水时, 设备的基本载荷	kN	1.8 ± 0.5
噪音值		
声功率级 (IEC 60704-2-4)		
洗涤	dB(A)	58
脱水	dB(A)	74
热量损耗		
安装功率的百分比, 不高于		5
运输数据		
重量	净重, kg	144
	标准包装重量, kg	167
运输体积	m ³	0.75
配件		
不锈钢底架		x
软管工具包用于水或蒸汽		x
绒毛收集器		x
尺寸 mm		
A 宽度		720
B 深度		1130
C 高度		1132
D		408
E		721
F		831
G		80
H		1030
I		224
J		124
K		1010
L		910
M		278
N		98
O		239
1 操作面板	7 排水口	
2 门开 ø 310 mm	8 液剂口	
3 洗涤剂盒	9 电气接口	
4 冷水接口	10 蒸汽接口	
5 热水接口	11 第三水阀	
6 硬水接口		

正面和侧面的面板分别是浅灰色和蓝色 (RAL 260 70 05, 250 60 30)

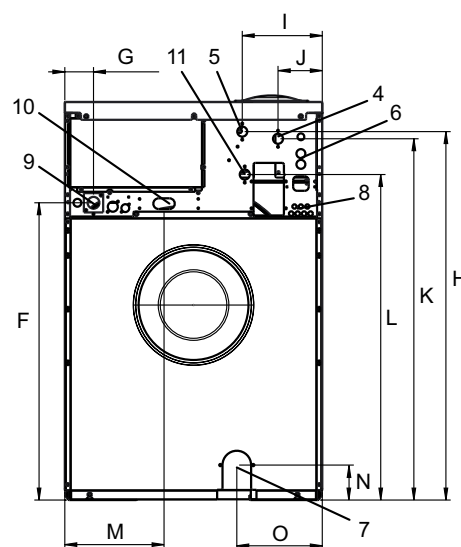
* 其他可用电压, 请见安装手册



正视图



侧视图



后视图