



# 洗衣脱水机

## W555H

### 特征和优点

- Compass Pro 程序控制器提供：
  - 大型显示屏和一键式控制按钮便于程序选择
  - 语言选择
  - 快速选择和选项按钮，用于频繁使用的洗涤程序和选项
  - 洗涤程序包综合考虑经济、性能和时间并进行了优化。（可适用于标准程序）
- AS - 自动节约系统：
  - 机器根据所载衣物重量，调整水量和能耗。当机器没有完全满载时，根据负载调整程序，节省大量的运营成本。（可适用于一般程序）
- 极少用水量和能量消耗—见下表
- 四个洗涤剂盒用于手工投料，粉剂或液剂
- 高脱水因子便于高效脱水
- 坚固的垫圈门和铰链是为应付重载操作而建立的
- 所有重要零件使用不锈钢和镀锌钢是为了更好的对设备进行保护和防锈
- 功率平衡：
  - 脱水力最大化，达到最高脱水及节约烘干时间
  - 机器上的压力最小化，从而使设备无故障运行并且延长机器寿命
  - 减少振动，可使机器安装在所有场合



图片仅供参考，因配置不同可能会有所变化。

### 主要选项

- 自动液剂供应（可选项 I/O 板）
- 可连接到预约-/支付系统或者投币器
- 排水泵
- 堆垛套件可以把T5130滚筒式烘干机安装在洗衣机的顶部以节省空间

主要规格		W555H	
额定容量	填充系数 1:9	kg/lb	6/13
滚筒，	容积	litre	53
	直径	ø mm	452
脱水速度		rpm	1450
脱水因子			530
加热方式, 230/400V	电	kW	4.7
	不加热		x
消耗数据“常温 60° C”			
经济*		满载 6 kg	半载, 3 kg**
总时间	min	49	46
水消耗量 (冷水+热水)	litre	38+10	18+5
能量消耗 (马达/加热/热水)	kWh	0.2/0.2/0.6	0.2/0.1/0.3
残留湿度	%	46	48
* 水温 15° C 冷水和 65° C 热水。			
** 带有 AS 的程序。			

通过 ISO 9001 和 ISO 14001 认证，并符合 IP 24D。



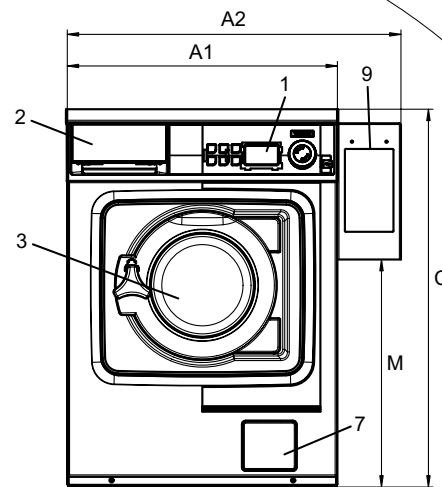
Thinking of you  
**Electrolux**

电气连接					
加热方式	电源	加热功率		总功率	额定电流值
		Hz	kW	kW	A
电加热	220-230V 1~	50/60	2.1	2.5	16
	220-230V 1~	50/60	4.2	4.7	25
	240V 1~	50/60	2.2	2.6	16
	240V 1~	50/60	4.4	4.8	20
	220-230V 3~	50/60	4.2	4.7	20
	240V 3~	50/60	4.4	4.8	20
	380-400V 3~	50/60	3.2	3.6	10
	415V 3~	50/60	3.6	4.0	10
	440V 3~	60	4.0	4.5	16
	480V 3~	60	4.4	4.8	16
	380-400V 3N~	50/60	4.2	4.7	10
	415V 3N~	50/60	4.4	4.8	10
	不加热	220-240V 1~	50/60	-	0.9

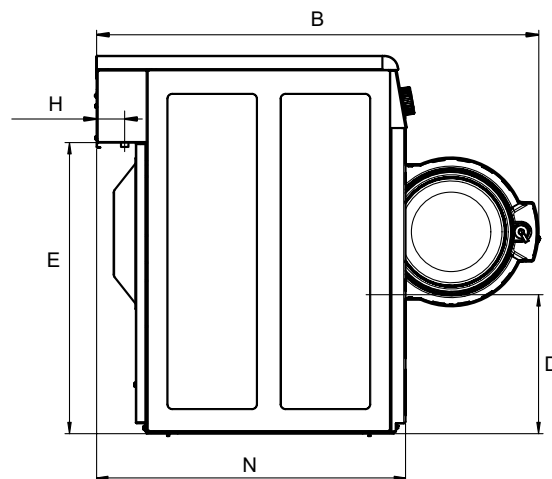
水连接		W555H	
进水接口	DN	20	
进水压力	kPa	200-500	
进水流速, 处于 300 kPa	l/min	17	
排水接口	ø mm	50	
排水速度	l/min	160	
液剂口		5	
底座要求			
振动频率	Hz	24.2	
最大脱水率时, 设备的基本载荷	kN	1.02 ± 0.3	
噪音值			
声功率级 (IEC 60704-2-4)			
洗涤	dB(A)	59	
脱水	dB(A)	72	
热量损耗			
安装功率的百分比, 不高于		5	
运输数据			
重量	净重, kg	99	
	标准包装重量, kg	109	
	标准木箱重量, kg	147	
运输体积	装箱, m <sup>3</sup>	0.47	
可选配件			
不锈钢绒毛收集器		x	
可将T5130烘干机放置于顶部的堆垛组件		x	
钢制底座		x	
尺寸 mm			
A1 宽度		595	
A2 宽度		735	
B 深度		974	
C 高度		832	
D		306	
E		641	
F		84	
G		194	
H		48	
I		65	
J		78	
K		120	
L		119	
M		501	
N		681	
O		764	
1 操作面板	5 热水接口		
2 洗涤剂盒	6 排水阀		
3 门开 ø 255 mm	7 排水泵		
4 冷水接口	8 电气连接		
	9 支付系统		

正面和侧面的面板分别是浅灰色和蓝色 (RAL 260 70 05, 250 60 30)

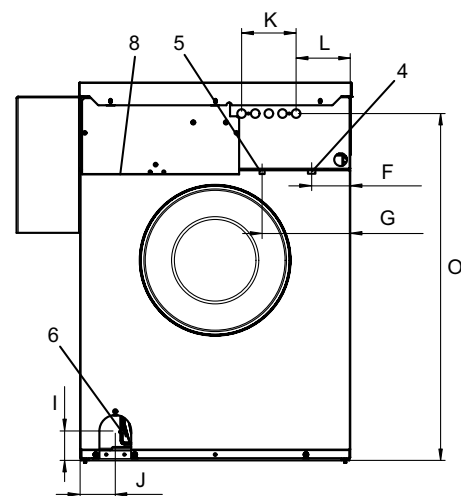
\* 其他可用电压, 请见安装手册



正视图



侧视图



后视图